

Erudição:

Encontros com Mestres Notáveis

Julio Michael Stern,

IME-USP

www.ime.usp.br/~jstern

Ph.D. pela School of Operations Research and Industrial Engineering, Cornell University, Livre Docente pelo Departamento de Ciência da Computação do Instituto de Matemática e Estatística da Universidade de São Paulo, Consultor e Pesquisador Nível 1-D do CNPq na área de Pesquisa Operacional.

Erudire: L. erudire: E, Ex + Rudis.

Polir, arredondar; harmonizar, tornar coerente.

Eruditus (past.part.): Caracterizado por conhecimento extenso e abrangente.

Rudis: Espada (Gladius) de madeira dada ao gladiador para treino de combate.

Um rudis era apresentado ao gladiador por seus méritos, significando o fim de sua escravidão, libertação e aquisição da cidadania Romana.

Símbolo de ter-se completado um relevante serviço militar, ou realizado um relevante trabalho acadêmico.

Prova de erudição, centrada no projeto
FBST - Full Bayesian Significance Test,
novo teste estatístico para hipóteses precisas.
Duas perspectivas:

Subjetiva, meu próprio caminho:

Longo, ricamente diversificado e multifacetado.
Embora não tenha experimentado em nenhum
momento uma quebra de continuidade, sentia-
me inativo em assuntos de interesse passado.
O projeto FBST integrou e reativou (quase)
todas estas áreas de interesse, de uma forma
coerente e harmônica, i.e. erudita.

Objetiva, relevância acadêmica:

O FBST oferece um arcabouço teórico (Welt-
anschauung) coerente e harmônico, isto é,
erudito, para aspectos epistemológicos, teóricos,
pragmáticos e computacionais envolvidos.

Trajectoria Pessoal

Encontros com Mestres Notáveis (!!!!!):

(8-17): Amor ao Estudo, e como Estudar

Prof. Acácio Riberi (cego), EMA-Ibirapuera:
“Veja” o problema no modelo planetário,
mas “enxerge” a resposta em sua mente!

Prof. José Roberto de Souza Dias, do
ginásio Bialik: Use a biblioteca!

Distinção importante:

- Treinar uma habilidade: Adquirir a capacidade de executar uma determinada tarefa.
- Compreender uma teoria: Internalizar criticamente uma visão de mundo.
- Cada qual tem sua hora e sua vez!

Profa Maria Julieta Ormastroni, atividades
Jovens Cientistas do IBECC/UNESCO.

XIX Concurso *Cientistas de Amanhã* (1976),
trabalho premiado sobre o Problema da Indução.

(18-27): A Matemática Revelando a Estrutura Fundamental dos Fenómenos. Balancear Rigor Formal e Intuição Viva!

Prof. Moyses Nussenzveig (IF-USP, 1o ano):

- Notação complexa para resolver a equação diferencial do oscilador harmônico forçado e amortecido. As duas funções reais descritas de forma unificada na notação complexa (exponencial e senoidal) apareciam conjuntamente na física do problema. O recurso matemático não era só um truque esperto, mas revelava algo essencial do problema em estudo!
- Teorema de Noether, deduzindo leis de conservação pela análise de choques entre partículas vistos de referenciais equivalentes (pelo grupo de Galileu). Quantidades conservadas (objetos físicos) advinham da geometria, ou de transformações invariantes da teoria!

Prof. Seiji Hariki de vetores e geometria,
“Enxerge” a solução antes fazer conta!

Prof. Edson Farah: Mais que demonstrando teoremas, Topologia se aprende sabendo de cor(ação) um boa lista de figuras com exemplos e contra-exemplos.

Prof. Newton da Costa: A Lógica como formalismo (álgebra) do raciocínio, e como genuína ferramenta de investigação filosófica.

Prof. Edgard Harle do IME-USP, mestrado em Geometria Lorentziana e Relatividade Geral. Se está complicado é porque você ainda não entendeu direito! Elegância em matemática é poder e simplicidade!

Albert Einstein: Explique uma idéia sempre da forma mais simples possível, mas nunca mais simples que isto!

Prof. Carlos Humes. Pesquisa Operacional.
(Prog.Lin., Não Lin., Met.Decomposição)

- 1- Explique (desenhe uma figurinha)!
- 2- Dê um (contra) exemplo!
- 3- Demonstre!
- 4- Mostre como funciona (faça a conta)!

Ludwig Boltzmann: Não há nada tão prático
como uma boa teoria!

Ph.D. na Escola de Engenharia Industrial e
Pesquisa Operacional da Univ. de Cornell.
Programa básico = Otimização (2), Estatística
(2), Proc.Estocásticos (2), Simulação (1).
(*) - número de disciplinas obrigatórias.

Major: Otimização (esparsidade e estrutura),
Minors: Estatística (4) e Análise Numérica (4),
Disc.básicas: T.da medida e análise funcional.

(28-??): Originalidade e Genuína Autonomia na Produção Científica e Inovação Tecnológica

Prof. Stephen Vavasis:

- Passe menos tempo olhando para os livros, e mais para um papel em branco!
- Não seja um paiol de pólvora pronto para explodir, seja uma espingarda carregada e pronta para atirar, e vá caçar!
- Pesquisa acadêmica está no desenvolvimento da teoria e métodos originais, em oposição à erudição estéril ou à mera aplicação de técnicas conhecidas.
- Critério para um Ph.D.- Publicação de três artigos distintos em boas revistas arbitradas.

Verão 90-91 no Argonne National Laboratory, para implemetação de algoritmos paralelos. Ciclo virtuoso de interação entre Universidade, Deptos.governamentais e Industria privada.

Retorno ao Brasil 1991 até 1998.

Extensão, assessoria e consultoria nas áreas de planejamento econômico, financeiro, industrial, logístico e tributário.

Bunge y Born:

- Alocação de produção Mercosul (aspectos tecnológicos, logísticos e tributários),
- Planejamento de estoque (set-up, financeiro, vendas, formação de preço, etc.).

Integração \Rightarrow Valor de venda do grupo.

Eduardo Bassi: Uma modelagem não trivial de Pesquisa Operacional não deve apenas ditar uma solução ótima, mas ser incorporada à vida da empresa, dando subsídios para o diálogo, negociação e tomada de decisões coerentes, harmônicas e racionais.

Richard Hamming: O propósito da modelagem é intuição, não números!

BM&F, a Bolsa de Mercadorias e Futuros,
- Convênio BM&F-USP (1o no IME),
- Software Critical Point, (CriPo);
- Algoritmo de classificação para predição e explicação intuitiva de operações intra-day;
- Disciplinas e cursos IME-FEA-BM&F.

Software GAMS, General Algebraic Modeling System, do Banco Mundial (World Bank);

Banco do Brasil, Finantec, patente de um algoritmo para compensação multilateral em tempo real de ordens de pagamento.

Algoritmos de Alto Desempenho, Etapas de Desenvolvimento do Projeto

Programa de Alto Nível: Concepção do algoritmo e desenvolvimento de testes numéricos; Octave, R, Python (doutorado).

Protótipo: Estruturas de dados eficientes, paralelização, etc. Fortran, C (mestrado).

Produto: Otimização do código, interface de usuário, I/O, recursos para manipulação de dados, análise, visualização, etc. (integradora).

Projetos FAPESP PITE e PIPE. Potencial de interação virtuosa Universidade - Empresa. Necessidade de boas bolsas para técnicos. Criação de bolsas de capacitação nível IV e V.

Fábio Nakano e Marcelo Lauretto: Entregaremos (à empresa integradora) e manteremos o algoritmo como um código (incluindo I/O) claro, limpo, bem documentado e portátil!

Prof. Carlos Alberto de Bragança Pereira
FBST - Full Bayesian Significance Test.

Me ensinou quase toda a estatística (Bayesiana) que eu sei, depois de des-ensinar quase toda a estatística (clássica) que eu pensava que sabia!

Maiêutica: O método Socrático que, pelo diálogo, leva o interlocutor a descobrir a (sua própria) verdade.

Professor Oswaldo Frota Pessoa:
O mundo se divide entre os
“cretinos”, que agem por conveniência, e os
“genuínos”, que agem por convicção!

Escrever estes textos de memorial forçou-me a uma longa reflexão retrospectiva.

As sensações que me ficam deste exercício são a de que fazer esta jornada foi um grande privilégio, e uma profunda gratidão para com tantos mestres notáveis, que comigo compartilharam seu tempo e suas idéias.

Produção Acadêmica em 1999 - 2009
FBST - Full Bayesian Significance Test.

$Ev(H | X)$, e-valor da hipótese precisa H , em função das observações X , $\dim(H) < \dim(\Theta)$.
Valor Epistêmico da hipótese H , dado X , ou
Valor de Evidência de X , suportando H .

Principais metas do programa de pesquisa:

1- Fornecer um arcabouço epistemológico adequado para a teoria do FBST, e seu uso em ciência e tecnologia;

Construtivismo Cognitivo, Autopoiese, Simetria, Invariância, Auto-soluções.
Cybernetics & Human Knowing.
(Maturana, Varela, v.Foerster, Luhmann...)
Ste06, Ste07a, Ste07b, Ste08a, Ste09.

Lógica - Composição de valores verdade.
Front.Artif.Intell., LANAI, Logic J.IGPL,
Ste03a, Ste04a, BS07.

2- Fornecer uma teoria estatística intuitiva, coerente e conveniente para acessar a significância estatística de hipóteses precisas; ...

3- Fornecer os métodos matemáticos e algoritmos numéricos necessários à implementação;

- Integração: Markov Chain Monte Carlo (controle de erro, prioris, singularidades...), *SZ02, SZ03, MPS03, LPSZ03, LS05*, etc.

- Otimização: Mét.específicos +regularização,

- Formulação adequada (representação singular p.família Dirichlet-Multinomial), *PS08*;

4- Fornecer uma variedade de testes prototípicos, em uma larga gama de áreas de aplicação;

- Formulação mais simples e/ou poderosa,

- Novos testes ou generalizações; ...

5- Fornecer os correspondentes programas computacionais, na forma de um módulo em um ambiente integrado de programação e software estatístico aberto (R, licença GNU).

Propriedades da função de suporte $Ev(H)$:

(I) Suporte estatístico à H , definida no espaço paramétrico original do problema, *PS99b*.

(II) Definição invariante, *MPS03*, *Ste04*;

- Pelo sistema de coordenadas,
- Pela parametrização da hipótese.

(III) Suave, i.e. contínua e diferenciável.

(IV) Princípio da verossimilhança.

(dist.posteriori como “resumo” das observações e fonte da informação no processo de inferência)

(V) Sem artifícios ad hoc como prioris arbitrárias, positivas em conjuntos de medida nula, etc.

(VI) Suporte possibilístico, no espaço das hipóteses do modelo estatístico, que coexiste harmonicamente com a medida de probabilidade, no espaço paramétrico, *Ste03, Ste04*.

(VII) Procedimento exato i.e., não assintótico;

(VIII) Ser consistente, em vários sentidos tanto lógicos quanto estatísticos, *Ste04, BS07*;

(IX) Operações lógicas de composicionalidade para modelos complexos, derivadas diretamente da função verdade de cada modelo, *BS07*;

(X) Permitir a incorporação de experiência prévia ou opiniões de especialistas, *ILPS02*.

FBST - Exemplos de Aplicações

- *PS99a, PS99b, ... LPSW06, LNFPS09*, Tabelas de contingência. Certificação ou verificação de software, equilíbrio genético, etc.
- *SZ02*, Testes Holgate, proc.competitivos. FBST é consistentemente mais poderoso.
- *ILPS02*, Engenharia de confiabilidade. Importância de informação a priori.
- *LPSZ03*, Bioequivalência farmacêutica (μ, Σ). Generalização simples de casos particulares com solução (muito) complicada na literatura.
- *LS05, LPS08*, Modelos de mistura, análise de cluster. Generalização: hipóteses separadas.
- *DPS07, DPS08*, Séries temporais. Testes de Raiz Unitária e Co-integração com prioris simples (eufemismo para honestas, decentes).

Outros Temas de Pesquisa:

GHS03 - CLG, Critério de Linha Generalizado, p.convergência de métodos tipo Gauss-Seidel. Condição suficiente de convergência p.métodos tipo GS baseada no valor absoluto da matriz de coeficientes. Muito mais poderoso que os critérios anteriormente conhecidos em uma área de pesquisa com três séculos de história.

Ste92 - Simulated Annealing acelerado. Função objetivo com termo heurístico de resfriamento rápido. Idéia original neste artigo, de 1992, demonstração de convergência deste tipo de cadeia de Markov inomogênea em Pflug (1996), também em *Ste08b,H.1*.

Fatorações Esparsas de Redes Credais

No artigo *Ste08a* discutimos a importância do princípio de desacoplamento, exemplos:

- SVD - modos normais de vibração,
- Cholesky - estrutura de covariância.

A estrutura lógica ou combinatória da fatoração de Cholesky esparsa ou estruturada aplica-se a redes de propagação de ABCs - Abstract Belief Calculi (cálculos credais abstratos).

Fato já notado na lit.de teoria de grafos mas não utilizado para nenhum fim prático.

SC09, Desacoplar o desacoplamento, isto é, separar a fatoração, em duas fases:

- Fase simbólica (diretivas paralelização)
- Fase numérica (estruturas pré-alocadas)

FAPESP PITE e PIPE em 1996 - 2009

PITE 96/2341-2, Solver de Alto Desempenho para Problemas na Forma Angular Blocada.

Pesquisadores: Miguel Taube Netto, do IMECC-UNICAMP e UniSoma, Fábio Nakano e Julio Michael Stern. Cliente final: Sadia Alimentos.

Solvers especialmente adaptados para Otimização de problemas com estrutura ou forma aninhada angular bloqueada por linhas, NRBAF - Nested Row Block Angular Form. Estas formas aparecem em problemas estruturados de grande porte, nas áreas de programação estocástica, otimização e controle de sistemas distribuídos ou hierárquicos, etc. *Ste92, SV93, SV94, Ste94.*

PIPE 02/07887-6, Análise Computacional de Exame Genético de Paternidade

Pesquisadores: Martin Ritter Whittle (Genomic), Fábio Gagliardi Cozman, Fábio Nakano, Carlos A.B. Pereira, Julio Michael Stern.

Algoritmos para cálculo de paternidade. Estabelecer se o Demandante é ou não filho do Demandado ou Pai Putativo (desig.foreense), *NPSW06, LNPS09*.

Os algoritmos desenvolvidos para o projeto são baseados em Redes Bayesianas, e permitem relaxar três das hipóteses básicas presupostas por métodos alternativos: 1- Homogeneidade, ou equilíbrio genético de Hardy-Weinberg, 2- Independência, ou ausência de consangüinidades espúrias, e 3- Ausência de mutações.

Novo Projeto, com redes de maior porte, na área animal , *LNFPS09, SC09*.

PIPE 02/12864-5, Otimizador de Inserções em Mídia através do Modelo de Média-Variância

Pesquisadores: Pedro Jesus Fernandez (IPSOS), Carlos Humes Jr, Marcelo Lauretto, José Afonso Mazzon, Fábio Nakano, Carlos A.B. Pereira, Julio Michael Stern.

O produto desenvolvido é um sistema integrado de otimização e análise de planos de mídia. A analogia entre a otimização de portfólios de investimento e a otimização de grades de inserções é bastante intuitiva: em ambos os problemas, os recursos disponíveis devem ser aplicados entre os diversos ativos disponíveis (ou veículos, no mercado de mídia).

A principal diferença conceitual é que o retorno esperado de uma campanha publicitária não se dá em termos monetários (ao menos não diretamente), mas em termos de indicadores de penetração (alcance, hits, hits/indivíduo, etc), *FSL07*.

PIPE 06/156505-0, Análise Atuarial por Processos de Ramificação.

Pesquisadores: Cláudio Paiva (Analitix), Julio Michael Stern, Carlos Alberto de Bragança Pereira, Fábio Nakano, Marcelo Lauretto.

Modelo atuarial para análise dos fluxos de caixa em fundos de pensão do tipo benefício definido (FPBD), tipo de fundo que é muito comum no Brasil, com peculiaridades raramente encontradas em fundos no exterior. Processo estocástico de ramificação, governado por várias taxas de risco dependentes do tempo.

PNS03 - Prêmio melhor software apresentado no First Brazilian Conference on Statistical Modelling in Insurance and Finance.

PIPE 06/60831-0, Sistema de Suporte à Decisão para Manejo de Bovinos.

Pesquisadores: Marcos Reinach (Fazenda Passagem Boa), Flávio Augusto Portela Santos (ESALQ), Julio Michael Stern, Carlos A.B. Pereira, Fábio Nakano, Marcelo Lauretto.

BD-VE- Banco Dados Variáveis Econômicas.
BD-VDAI- Var.Descritivas Animais Individuais.

Três modelos integrados, a saber:

1- MACRECO: Modelo Agregado de Crescimento e Conversão.

2- PRODINE: Programação Dinâmica Econômica e Financeira. *Ste9608*.

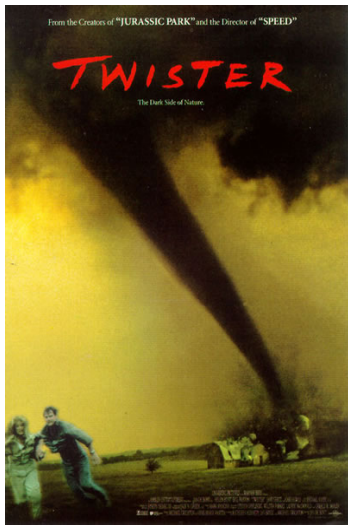
3- MOCLIFE: Classificação Individual de Acabamento e Peso. *LNRS98*.

O MaxEnt 2008 - 28th International Workshop on Bayesian Inference and Maximum Entropy Methods in Science and Engineering.

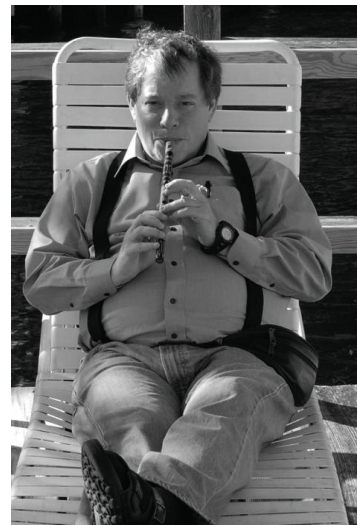
Primeira vez, em 25 anos, no hemisfério sul.
<http://www.brastex.info/maxent2008/>

Patrocínio (1.6 R\$/US\$):

- 1- E.T.Jaynes - Boise State Univ.
R\$ 29.368,00 e US\$ 8.000,00;
- 2- FAPESP: R\$ 34.693,00;
- 3- CAPES: R\$ 12.780,00;
- 4- IM-AGIMB (CNPq): R\$ 5.400,00;
- 5- PROEX Estatística: R\$ 5.175,00;
- 6- PROAP Matemática Aplicada: R\$ 5.073,00;
- 7- FIA (FEA-USP): R\$ 3.115,00;
- 8- FIPE (FEA-USP): R\$ 2.011,00;
- 9- IME-USP: R\$ 4.000,00;
- 10- IF-USP: R\$ 3.000,00;
- 11- Universia (Santander): R\$ 500,00.



Keep cool...
Unexpected
things happen;
Just don't let
people know it!





Transiente
do salmão -
Autonomia
e **liderança**
internacional
na sua área
de **pesquisa**
científica e
tecnológica:
A condição
que justifica
(e **requer!**)
pleno apoio
institucional.

- PITE, PIPEs, MaxEnt08, Temático 2010: Tanto recurso para um Assistente ou Adjunto?!
- Schopenhauer: Idealmente só há argumentos **ad res**, na vida real, também **ad homine**...
- Chancelas: USP- Titular, CNPq- Bolsa PQ.
- Livre Docência não é um regime estacionário, mas essencialmente transiente.

(A1) Algumas Considerações sobre a USPe - Universidade do Sistema de Pesquisa.

O conceito USPe é um paradigma acadêmico que remonta a Leibniz, von Humboldt, e outros, sendo caracterizada por princípios como:

1- *Pesquisa Autônoma.*

2- *Theoria cum Praxi.*

3- *Indissociabilidade de Ensino e Pesquisa.*

4- *Liberdade Acadêmica.*

5- *Meritocracia.*

6- *Transdisciplinaridade.*

O paradigma USPe, e suas variações, é reconhecido como o fundamento da *Universidade moderna*, e já foi objeto de profunda reflexão e vários artigos.

O termo *Universidade moderna* indica uma instituição do *Sistema de Pesquisa* voltada à criação e produção do conhecimento (inovação), em contraste com o termo

Universidade medieval, que indica uma instituição do *Sistema de Ensino* voltada à fiel transmissão do conhecimento (preservação) e à assimilação de conhecimentos provenientes de fontes externas (organização, R.Stichweh).

A universidade pode contribuir para ambos os sistemas (abertura cognitiva), mas sua lógica interna só pode ser coerente com um deles (fechamento operacional, N.Luhmann).

(A2) Perspectiva 65 (An.Numérica)

da minha produção acadêmica:

- Modelagem, Otimização e tópicos diversos de Pesquisa Operacional 25%;
- Estatística, Teoria e Métodos 30%;
- Lógica e Epistemologia 15%;
- Outros (Economia, Econometria, Finanças, Engenharia de Produção) 10%.
- Métodos Numéricos 20%; que são todavia parte integrante e essencial de vários projetos.

Concepção e implementação do FBST:

Maximização: $v^* = \max_{H(\theta)=0} p(\theta | X)$;

Integração: $\int_{p(\theta | X) > v^*} p(\theta | X)$.

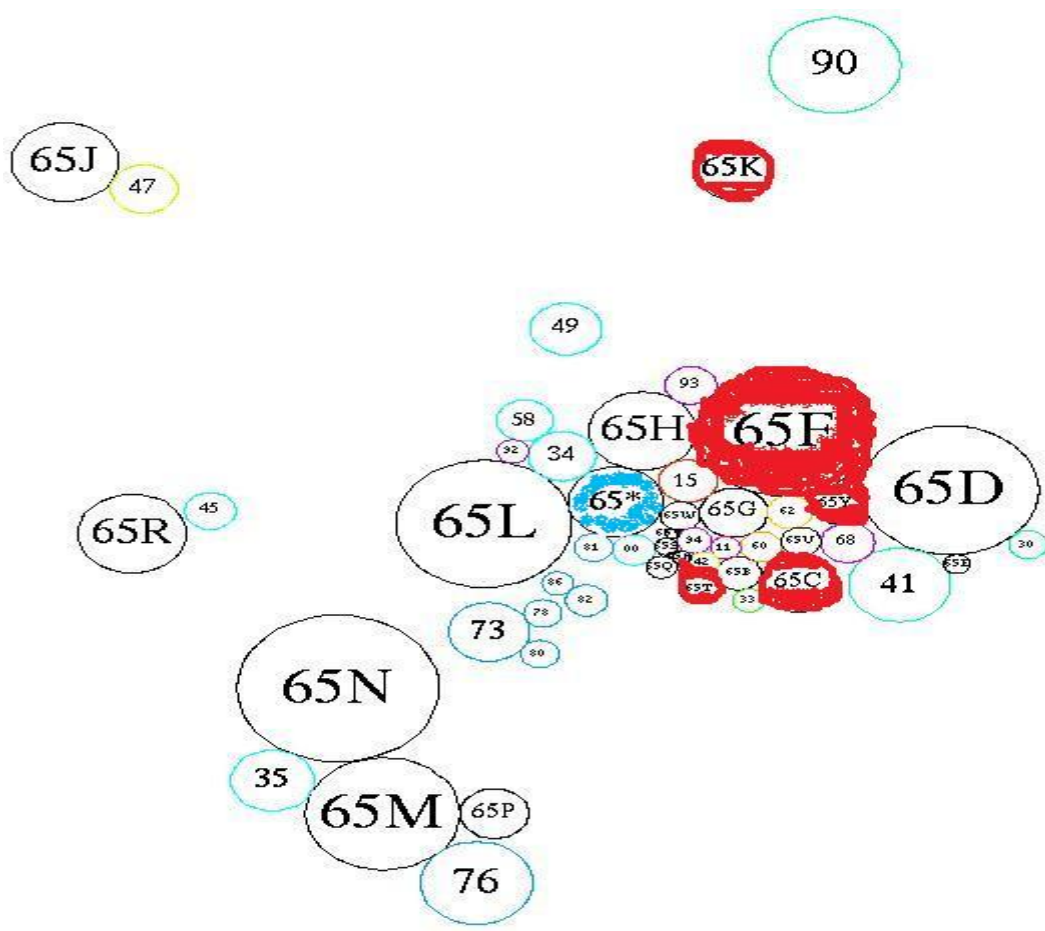
Estatística clássica: Régua de cálculo;

Fatores de Bayes:

Casos simples, solução \sim clássica,

Casos complicados, solução numérica;

FBST: Métodos numéricos, sempre!



- 65* - Numerical Analysis
- 65C - Probabilistic methods and simulation
- 65F - Numerical linear algebra
- 65K - Math.programming and optimization
- 65T - Numerical methods in Fourier analysis
- 65Y - Computer aspects of num.algorithms

Escopo: 65 - Math.Reviews e Zentralblatt

Sub-Áreas Importantes:

65C - Probabilistic methods and simulation

65C05 - Monte Carlo methods

65C40 - Computational Markov chains (S.A.)

65C60 - Computational problems in statistics

65K - Math.programming and optimization

Sub-Áreas Especificamente Mencionadas:

65F - Numerical linear algebra

65F05 - Direct methods for linear systems
and matrix inversion

65F10 - Iterative methods for linear systems

65F35 - Matrix norms, conditioning, scaling

65F50 - Sparse matrices

65T - Numerical methods in Fourier analysis

65T50 - Discrete and fast transforms

65Y - Computer aspects of num.algorithms

65Y05 - Parallel computation

65Y15 - Packaged methods

65C05 - Monte Carlo methods.

Integração: MC, MCMC para FBST:

- Algoritmo genérico para estimação de quocientes com controle de erro assintótico pelo método delta, *SZ03*, *LPSZ03*.

- Implementação do MC ou MCMC para cada problema particular. Pode ser:

a) Simples e Direta, dada a formulação apropriada, como a representação singular de modelos Dirichlet-Multinomial, *PS08*.

b) Capciosa, complicada ou interdependente do modelo estatístico (prioris, rest.domínio), como modelos de mistura com variáveis latentes discretas. *LS05*, *LFSP08*.

65C40 - Computational Markov chains.

Cadeias de Markov Inomogêneas

a) Simulated Annealing:

- Problema de partição de hipergrafos.
Forma estruturada de uma matriz esparsa.
- Termo heurístico com resfriamento rápido.
- Idéia original em *Ste92*.
Demonstração no livro do Pflug (1996),
Demonst.mais simples em *Ste08b,H.1*.
- Usada na literatura.

b) Programação Genética

- Síntese the Redes Polinomiais, *LNPS09*.
- Meta-Controle (prob.de cross-Over, tipos).
Emergência semântica, R.Inhanez (mestrado)

65C60 - Computational problems in Statistics.

a) Modelo Beta-Poisson com suporte finito.
Solução analítica por funções especiais.

Modelo novo na literatura, *BPRS02*.

b) Rep.Singular para Dist.Discretas, *PS08*

Essencial para implementar modelos

Dirichlet-Multinomial de grande porte,

PIPE 02/07887-6, *NPSW06*, *LNFPS09*.

c) REAL - Árvores de Classificação com

Atributos Reais, PIPE 06/60831-0, *LNRS98*.

d) Splines para ajuste de tábuas atuariais com
justificativa legal pela significância estatística

do procedimento, PIPE 06/156505-0, *PNS03*.

65K - Math.Programming and optimization.

a) Otimização para FBST.

- Met.Regularização, Reg.Confiança, *LPSZ03*.
+Alg.específicos (EM) ou genéricos (TANGO).

b) Solvers de Alto Desempenho
para aplicações específicas.

- Programação Multi-Período (NRBAF)
Projeto PITE 96/2341-2 (Unisoma/Sadia),
SV94, Ste94.

- Prog.Quadrática Paramétrica, *Ste8608*.
PIPE 02/12864-5 (Ipsos), *Ste94, FLS07*.

c) Principal Aplicação de Métodos de
Fatoração Esparsa e Estruturada (65F50).

65F05 - Direct methods for linear systems and matrix inversion

Ste94. IX Escola de Computação.
Esparsidade, Estrutura, Estabilidade e Escalonamento em Álgebra Linear Comput.
Disciplinas MAC/MAP-300, MAC/MAP-5795.

65F10 - Iterative methods for linear systems

GHS03, Critério de Linha Generalizado para convergência de métodos tipo Gauss-Seidel.

65F50 - Sparse matrices

Geração de bases esparsas, *SV93*.

Fatoração QR de bases estruturadas (CBAF, RBAF, NRBAF), *SV94*, *Ste94*.

Redução (permutação) à formas estruturadas (BAF, RBAF, CBAF), *Ste92*

Fatoração Esparsas e Estruradas
de Objetos Abstratos, através de
Fatorações Numéricas Generalizadas

Interpretação de Estrutura e Esparsidade
em modelos estatísticos (ex. Correlação,
Análise de Fatores) como como operadores
genéricos de desacoplamento, *Ste08,C.5*.

Fatoração esparsa de redes Bayesianas.
SC09.

Fatoração esparsa e/ou estruturada
de outras redes credais de propagação
(ABC - Abstract Belief Calculi)
Viviane, F.Cozman (mestrado em curso).

65T - Numerical methods in Fourier analysis
65T50 - Discrete and fast transforms

Algoritmo de Condensação para Convolução de Mellin, *Ste04* - implementação trivial.

Algoritmo otimizado: Trabalho programado.

65Y - Computer aspects of num. algorithms
65Y05 - Parallel computation

É a grande motivação de vários dos algoritmos apresentados, incluindo todos os algoritmos de fatoração de objetos espasos ou estruturados.

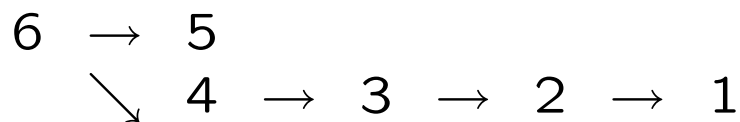
65Y15 - Packaged methods

Vários dos métodos de teste desenvolvidos no programa de pesquisa do FBST estão disponíveis como pacotes R.

(A3) Exemplos de Fatorações Esparsas

Ex1: Sparse Cholesky Factorization Fill Elimination Tree, and L and U Factors

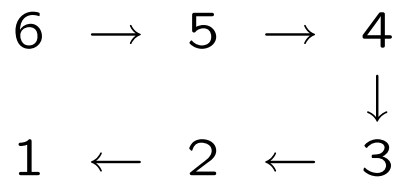
$$\begin{array}{l}
 1 \\
 2 \\
 3 \\
 4 \\
 5 \\
 6
 \end{array}
 \left[
 \begin{array}{cccccc}
 1 & x & x & & & x \\
 x & 2 & x & & & 0 \\
 x & x & 3 & x & & 0 \\
 & & x & 4 & & 0 \\
 & & & & 5 & x \\
 x & 0 & 0 & 0 & x & 6
 \end{array}
 \right]$$



$$\left[
 \begin{array}{ccccc}
 1 & & & 7 & & & \\
 & 2 & & & & 8 & \\
 & & 3 & & & 6 & 9 \\
 7 & & & 53 & & & 2 \\
 & 8 & 6 & & 49 & 23 & \\
 & & 9 & 2 & 23 & 39 &
 \end{array}
 \right]$$

Ex2: Sparse Cholesky Factorization Fill
 Elimination Tree, and L and U Factors

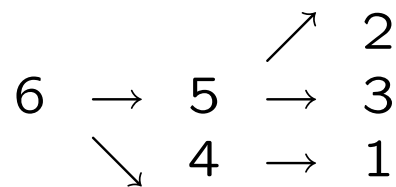
$$\begin{bmatrix} 1 & x & x & x & & & \\ x & 3 & 0 & x & x & & \\ x & 0 & 6 & 0 & 0 & x & \\ x & x & 0 & 2 & 0 & 0 & \\ & x & 0 & 0 & 4 & 0 & \\ & & x & 0 & 0 & 5 & \end{bmatrix}$$



$$\begin{bmatrix} 1 & & & & 7 & & & & & & \\ & 2 & & & & & 8 & & & & \\ & & 3 & & & & 6 & & 9 & & \\ 7 & & & & 4 & & & & 2 & & \\ & 4 & 2 & & & & 5 & & 5 & & \\ & & 3 & 2 & 5 & & 5 & & 12 & & \end{bmatrix}$$

Ex3: Sparse Cholesky Factorization Fill
Elimination Tree, and L and U Factors

$$\begin{bmatrix} 5 & & & x & & \\ & 4 & & & x & \\ & & 2 & & x & x \\ x & & & 6 & & x \\ & x & x & & 3 & x \\ & & x & x & x & 1 \end{bmatrix}$$

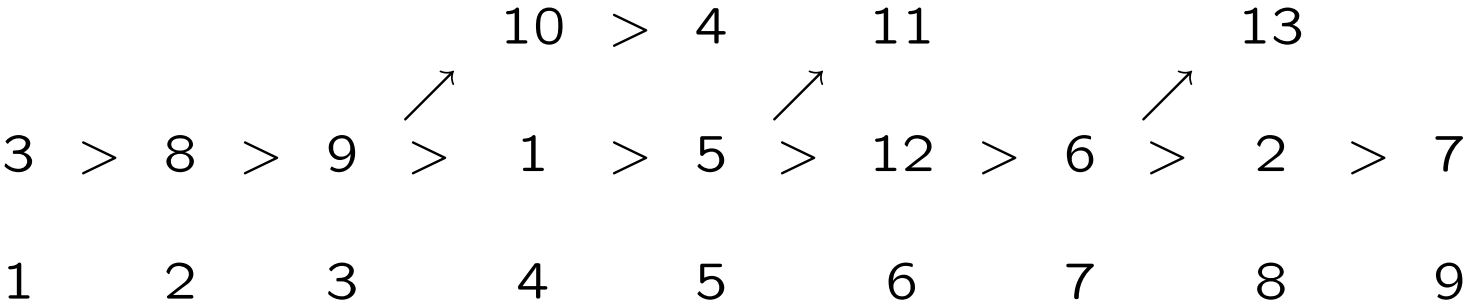
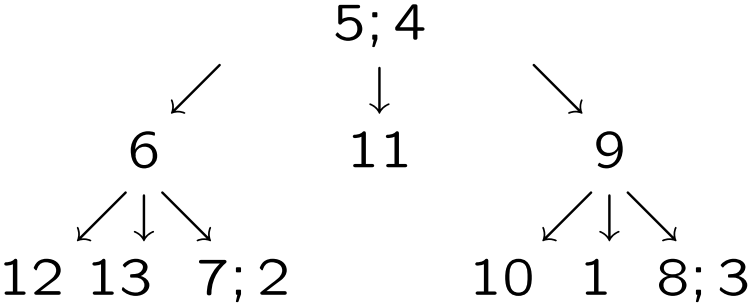
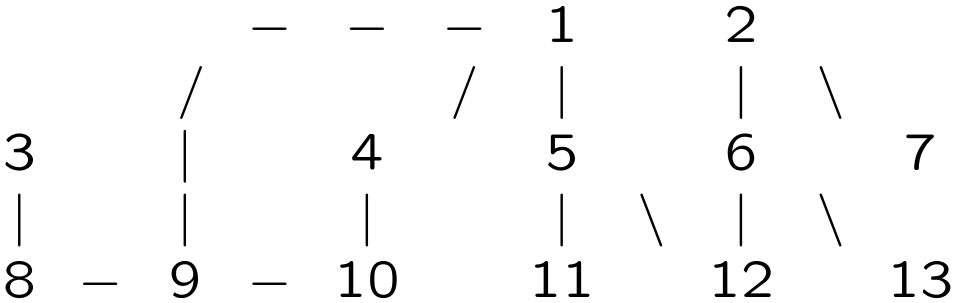


$$\begin{bmatrix} 1 & & & 7 & & \\ & 2 & & & 8 & \\ & & 3 & & 6 & 9 \\ \gamma & & & 4 & & 2 \\ & 4 & 2 & & 5 & 5 \\ & & 3 & \frac{1}{2} & 1 & 6 \end{bmatrix}$$

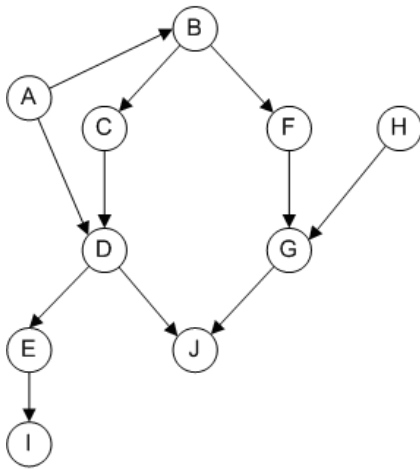
Ex4: Sparse Factorization of a Larger Matrix

1	2	3	4	5	6	7	8	9	10	11	12	13
3	<i>x</i>											
<i>x</i>	8			<i>x</i>								
		1		<i>x</i>						<i>x</i>	<i>x</i>	
			10	<i>x</i>						<i>x</i>		
	<i>x</i>	<i>x</i>	<i>x</i>	9						0		
					12				<i>x</i>			<i>x</i>
						13			<i>x</i>			
							2	<i>x</i>	<i>x</i>			
							<i>x</i>	7	0			
					<i>x</i>	<i>x</i>	<i>x</i>	0	6			0
										11		<i>x</i>
		<i>x</i>	<i>x</i>	0							4	0
		<i>x</i>		0	<i>x</i>				0	<i>x</i>	0	5

Ex4: Gibbs Heuristic's Elimination Order and Tree; Nested Dissection by Gibbs Heuristic.



Ex5a: Bayesian Net. Sparse Marginaliztn



Probability Densities:

$P(A), P(B | A), P(C | B), P(D | A, C), P(E | D)$
 $P(F | B), P(G | F, H), P(H), P(I | E), P(J | D, G)$

B and D are children of A

C is child of B

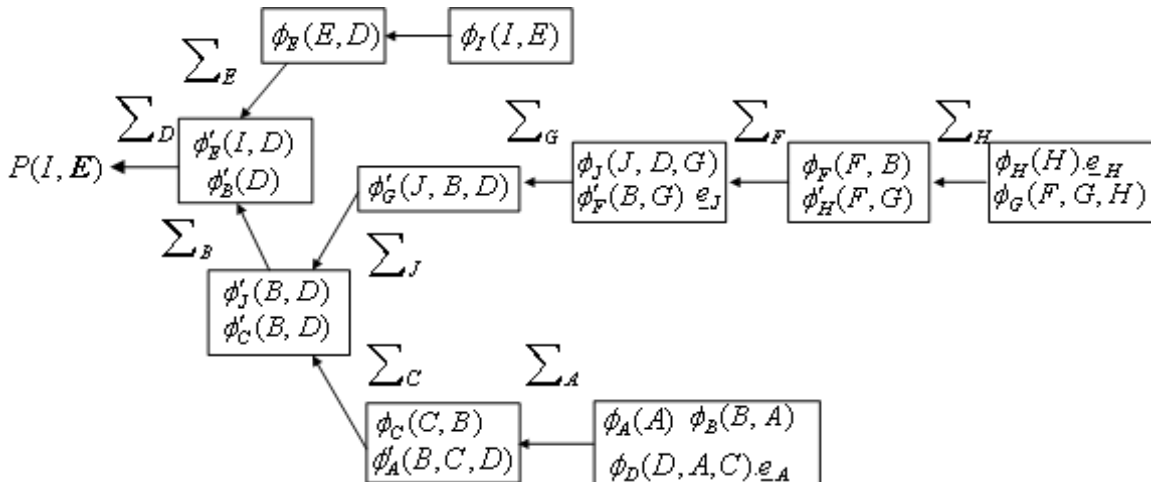
A and C are parents of D so A and C are spouses

D and G are parents of J so D and G are spouses

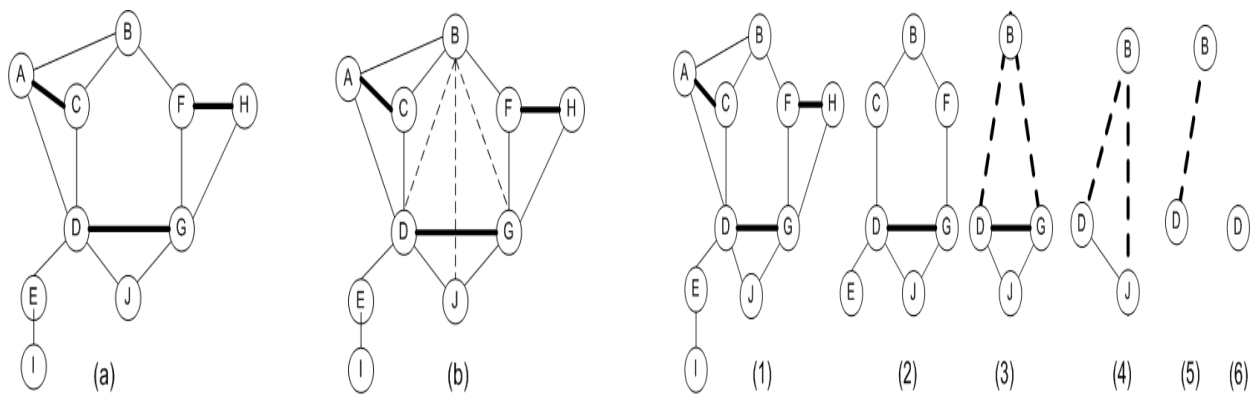
G and J are descendants of F

D, E, I and J are descendants of C

H is nondescendant of B



Ex5b: Moral Graph, Filled Graph, Elimination graphs sequence, and Nested Dissection



Elimination Tree for order:
 $q = [H, F, G, E, A, C, J, B, D]$

