

Entregar a lista resolvida em 7 dias

1. Verificar se os seguintes funcionais definem o operador de saída de um sistema de controle linear. E invariante no tempo?

$$f(u(\cdot), t) = u(t - h) \quad (1)$$

$$f(u(\cdot), t) = u'(t - t^2) \quad (2)$$

2. Fazer o diagrama de Nyquist das seguintes funções:

$$H(s) = \frac{1}{1 + s} \text{ e } G(s) = \frac{1}{s^2 + 0.8s + 1} \quad (3)$$

3. Escrever a função de transferência de um sistema de controle linear dado pelo diagrama de blocos da figura 1:

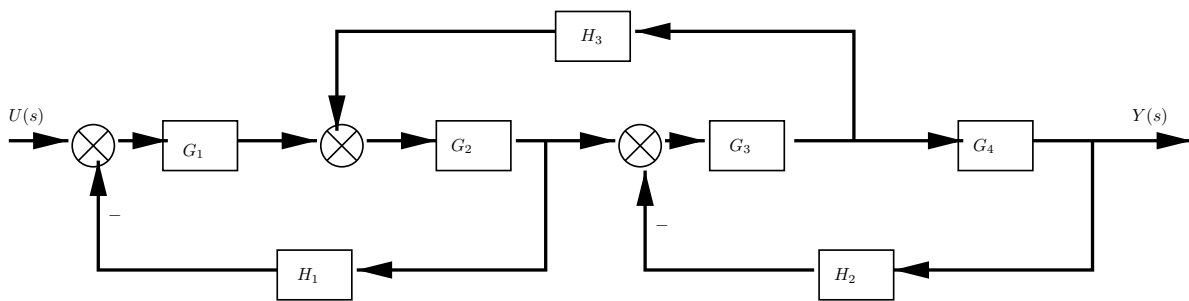


Figura 1: Diagrama de blocos de um sistema linear.